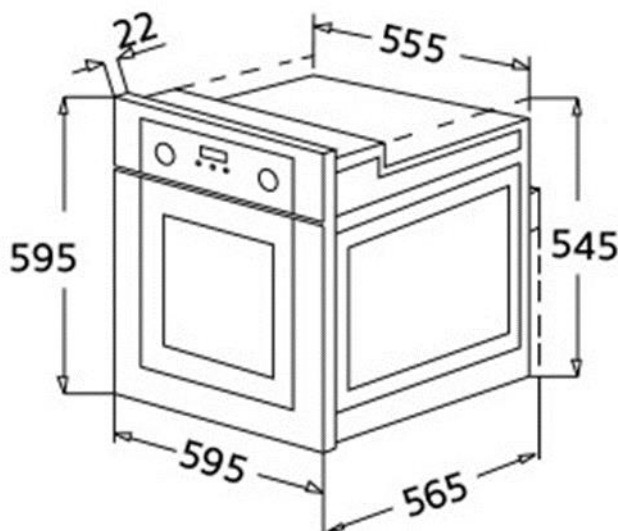


## EVIDO RUSTIC-O 6AA LÉGKEVERÉSES SÜTŐ

szállítói cikkszám: BOR6AA.1

Vámtarifa szám: 85166080

EAN-kód: 5999561054674



### Jellemzők:

- Termékcsalád: légkeveréses sütő
- Kategória: beépíthető
- Szín: antracit

### Programok/funkciók:

- 7 funkció



### Vezérlőgombok:

- Vezérlő beállítás típusa: Vezérlőgombok
- Vezérlőgombok száma: 2 db tekerőgomb
- Vezérlőgombok színe: bronz színű

### Opciók:

- Időzítő
- Melegítés/sütés végét jelző figyelmeztető hangjelzés
- Analóg programóra

**ENERG**  
енергия - ενέργεια

Y	IIA
IE	IA

BOR6AA.1

**60L**

**0.76 kWh/cycle\***

**0.75 kWh/cycle\***

\* ЦИКЪЛ · ciklus · portion · zklus · программа · ciclo · tsükkel · ohjelma · ciklus · ciklas · cikls · c'iklu · cyclus · cykl · ciclu · program · cykel

65/2014

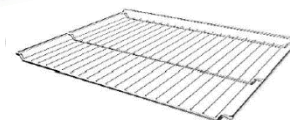
## TERMÉKINFORMÁCIÓ ADATLAP

### Műszaki tulajdonságok:

- Hőmérsékletszabályozás: Mechanikus
- Minimum hőmérséklet: 40°C
- Maximum hőmérséklet: 240 °C
- Sütési szintek száma: 3
- Rács típusa: fém rács
- Lámpák száma: 1 db izzó
- Világítás típusa: E14
- Világítás teljesítmény: 15 W
- Alsó fűtőelem – teljesítmény: 1200 W
- Felső fűtőelem – teljesítmény: 1000 W
- Turbo fűtőelem – teljesítmény: 1800 W
- Kis grill - teljesítmény: 1000 W
- Nagy grill - teljesítmény: 2000 W
- Levehető ajtó
- Lefelé nyíló ajtó
- Levehető belső teleüveg
- Összes üveg száma az ajtóban: 1
- Oldalsó vezetősín: igen
- Teleszkópos kihúzható sütősín: nem
- Biztonsági hőfokszabályzó: nem

### Alaptartozék:

- 1 db fém rács
- 1 db normál tepsi



A kiegészítők mosogatógépben moshatók.

### Opcionális kiegészítő:

- teleszkópos kihúzható sütősín (szállítói cikkszám:105395)

### Teljesítmény/ energiacímke:

- Energiahatékonysági osztály: A
- Sütőtér nettó űrtartalma: 60 liter
- Sütőterek száma: 1

### Elektromos csatlakoztatás:

- Villanydugó: Igen
- Tápkábel hossza: 150 cm
- Névleges feszültség: 220 – 240 V ~ 50/60 Hz
- Névleges összteljesítmény: 2300W

**Garancia:** A garancia feltételek a mindenkor érvényes jótállási jegyen szerepelnek.

## TERMÉKINFORMÁCIÓ ADATLAP

### Méret:

- külső méret mm-ben (Sz x Mé x Ma): 595 x 565 x 595
- csomagolási méret mm-ben (Sz x Mé x Ma): 620 x 650 x 655

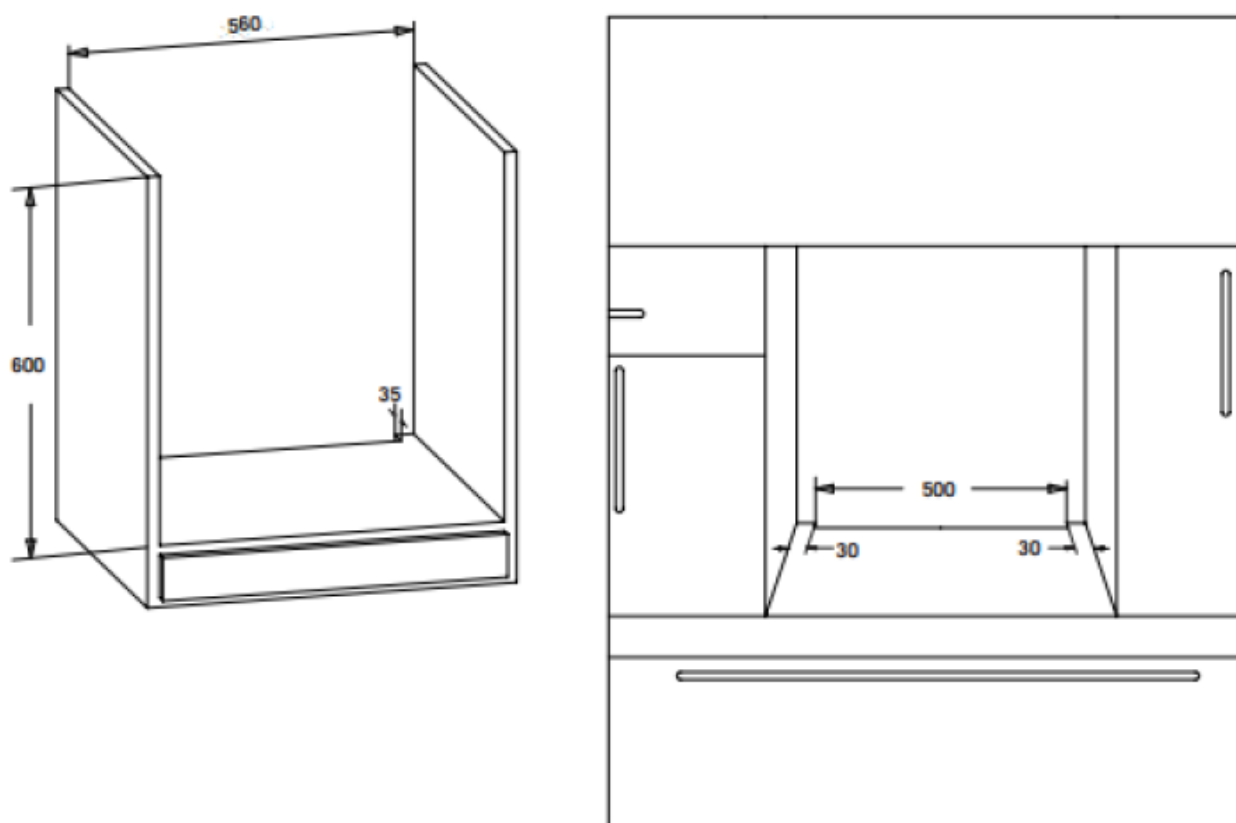
### Súly:

- Nettó súly: 28 kg
- Bruttó súly: 30 kg

### Beépítési rajzok

#### A) Beépítés alsószekrénybe





## B) Beépítés oszlopba



