

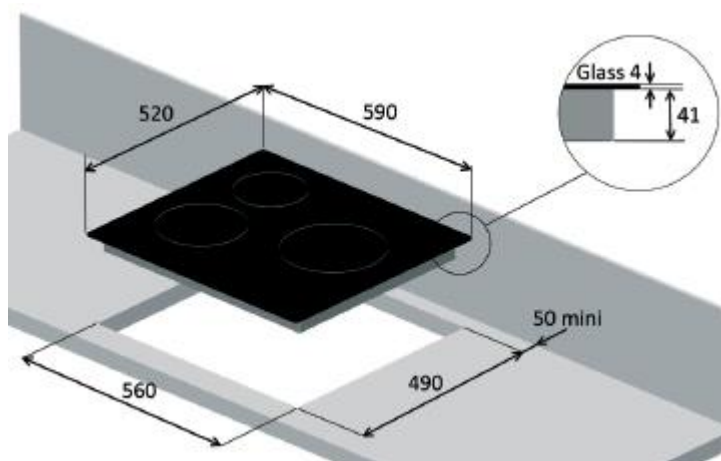
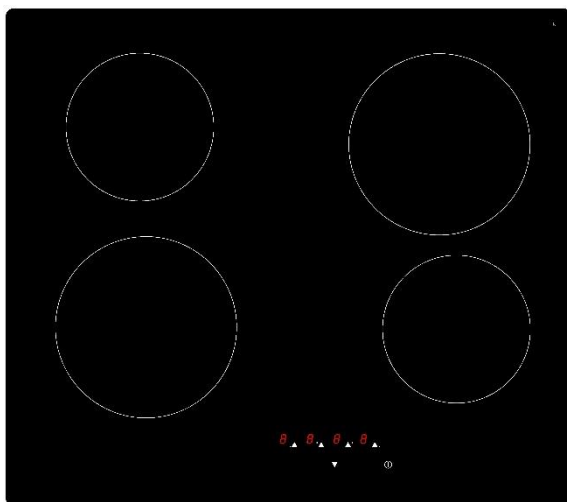
EVIDO VETRO 60CB üvegkerámia főzőlap

szállítói cikkszám: HVV6TB.2

Vámtarifa szám: 85166050

EAN-kód: 5999561053967

Gyáriszám: HVV6TB-2



Jellemzők:

- Termékcsalád: VETRO
- Kategória: beépíthető
- Méret: 60 cm
- Szín: fekete üveg
- Üveg perem: egyenes él
- Márka logó az üvegen: nincs

Programok/funkciók:

- 4 főzőzóna Booster funkcióval
- 9 fokozat
- Ki/Be kapcsolás

Vezérlés:

- Érintőszenzor
- Szerigráfia szín: szürke

Opciók:

- Gyerekzár
- Maradékhő kijelzés
- Automata funkció: Minden főzőzónára beállítható a "Stop&Go" funkció. A főzőzóna maximális sebességen indul be, amelyet bizonyos ideig tart, majd automatikusan csökkenti a hőmérsékletet a beállított teljesítmény szintre.

TERMÉKINFORMÁCIÓ ADATLAP

Műszaki tulajdonságok:

- Bal első főzőzóna: Ø 190 mm
max. teljesítmény 1800 W
szabványos edény kategória C
Energiafelhasználás ECcw* 183.9 Wh/kg
- Bal hátsó főzőzóna: Ø 155 mm
max. teljesítmény 1200 W
szabványos edény kategória A
Energiafelhasználás ECcw* 173.8 Wh/kg
- Jobb hátsó főzőzóna: Ø 190 mm
max. teljesítmény 1800 W
szabványos edény kategória B
Energiafelhasználás ECcw* 191.3 Wh/kg
- Jobb első főzőzóna: Ø 155 mm
max. teljesítmény 1200 W
szabványos edény kategória A
Energiafelhasználás ECcw* 173.8 Wh/kg

* a teljesítményszintek jelzésértékűek, az értékek a használt edényektől vagy a beállításoktól függően változhatnak. A teljesítmény mérés alapján számolva (EN 60350-2)

Elektromos csatlakoztatás:

- Elektromos csatlakoztatás névleges teljesítmény: 6000 W
- Főzőlap energiafelhasználása EChob*: 180.7 Wh/kg
- Névleges feszültség 230 V ~ 50/60 Hz

Hálózat	Csatlakozás	Kábel átmérője	Kábel	Védelem
230V~ 50/60Hz	1 fázis + N	3 x 2,5 mm ²	H 05 VV - F H 05 RR - F	25 A *
400V~ 50/60Hz	2 fázis + N	4 x 1.5 mm ²	H 05 VV - F H 05 RR - F	16 A *

(*) EN 60 335-2-6/1990 a háztartási elektromos készülékek biztonságára vonatkozó szabvány által számolva

- Villanydugó: Nincs
- Tápkábel: Nincs

Garancia: A garancia feltételek a mindenkor érvényes jótállási jegyen szerepelnek.

Méret:

- külső méret mm-ben (Sz x Mé x Ma): 590 x 520 x 41
- csomagolási méret mm-ben (Sz x Mé x Ma): 650 x 600 x 95

Súly:

- Nettó súly: 7,8 kg
- Bruttó súly: 9 kg