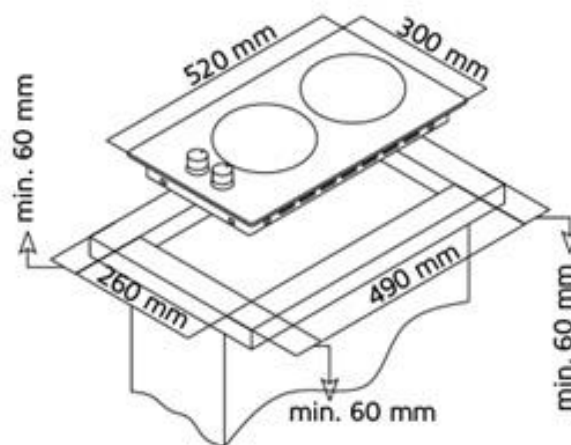


TERMÉKINFORMÁCIÓS ADATLAP

EVIDO DOMINO-E 32X ELEKTROMOS FŐZŐLAP

Szállítói cikkszám: HED32X.1



Felhasználási jellemzők:

- inox felület
- inox vezérlőgombok

Felszereltség:

- 1 kW és 1,5 kW teljesítményű elektromos zónák

Műszaki adatok:

- 30 cm széles

Méret:

- elektromos főzőlap külső mérete (Sz x Mé)
300 x 520 mm
- csomagolási méret (Sz x Mé x Ma)
565 x 350 x 145 mm

Súly:

- Nettó súly: 4 kg
- Bruttó súly: 5,1 kg

Vámtarifa szám: 85166050

EAN-kód: 5999561052595