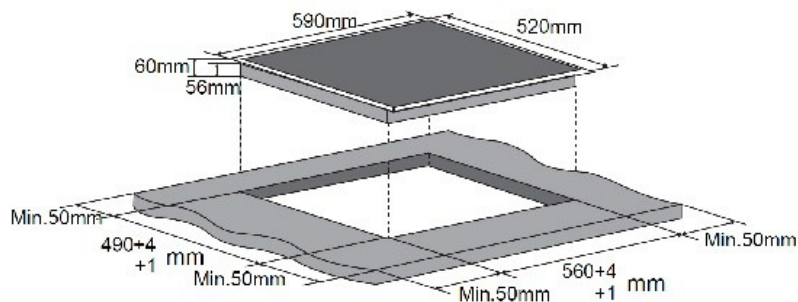
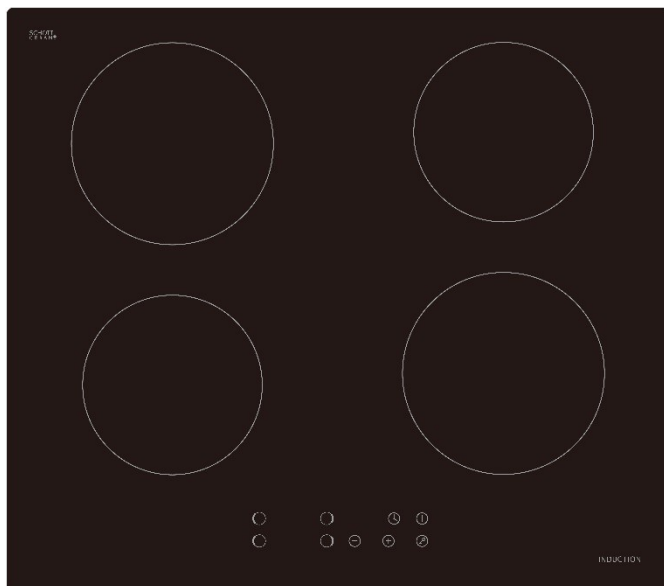


## TERMÉKINFORMÁCIÓS ADATLAP

### EVIDO VETRO 60IB INDUKCIÓS FŐZŐLAP

Szállítói cikkszám: HIV6TB.1



#### Felhasználási jellemzők:

- fekete
- keret nélküli Schott üvegkerámia felület

#### Felszereltség:

- 4 főzőzóna
- érintőszenzoros vezérlés (9 fokozat)

#### Műszaki adatok:

- túlmelegedés elleni védelem
- maradékhő- kijelzés
- időzítő
- gyerekzár

#### Méret:

- indukciós főzőlap külső mérete (Sz x Mé )  
590 x 520
- csomagolási méret (Sz x Mé x Ma)  
690 x 645 x 115

#### Súly:

- Nettó súly: 9 kg
- Bruttó súly: 10,5 kg

Vámtarifa szám: 85166050

EAN-kód: 5999561052489